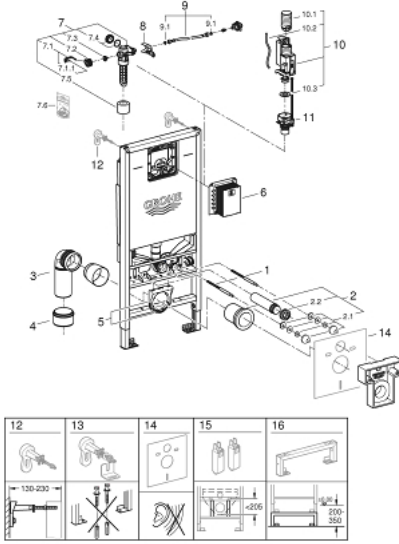


39 596 000 RAPID SLX ELEMENT FOR WC, 1.13 M INSTALLATION HEIGHT WITH INTEGRATED SOCKET AND SHOWER TOILET CONNECTION



YEDEK PARÇALAR, Ocak 2020 – now

- 1: Dişli civata (Sipariş no. 4276400M)
- 2: Klozet girişi ve çıkış bağlantı seti (Sipariş no. 37311K00)
- 2.1: Lavabo montajı (Sipariş no. 43511SH0)
- 2.2: Bağlantı (Sipariş no. 37119000)
- 3: PP-çıkış dirseği DN 90 (Sipariş no. 42327000)
- 4: Rapid SL için 4" çıkış adaptörü (Sipariş no. 42242000)
- 5: çıkış dirseği için destek (Sipariş no. 42243000)
- 6: Panel revizyonu için kapak şablonu (Sipariş no. 40911000)
- 7: Doldurma valfi (Sipariş no. 42583000)
- 7.1: Kumanda Kolu (Sipariş no. 43734000)
- 7.1.1: conta (Sipariş no. 4377000M)
- 7.2: valf kafası (Sipariş no. 43536000)
- 7.3: Membran (Sipariş no. 4375800M)
- 7.4: Vida tapası (Sipariş no. 43735000)
- 7.5: valf float, 5 adet.. (Sipariş no. 4379100M)
- 7.6: Conta seti (Sipariş no. 43722000)*
- 8: Destek modülü (Sipariş no. 42246000)
- 9: Tüp (Sipariş no. 42233000)
- 9.1: contalı rondela (Sipariş no. 0319100M)
- 10: Çift yıkamalı boşaltma valfi AV1 (Sipariş no. 42320000)
- 10.1: Taşma borusu için uzatma (Sipariş no. 42313000)
- 10.2: Pnömatik hortum (Sipariş no. 42319000)
- 10.3: conta (Sipariş no. 42310000)
- 11: valf yuvası (Sipariş no. 42593000)
- 12: Duvar montaj askısı (Sipariş no. 3855800M)*
- 13: Rapid SL destek ayağı (Sipariş no. 38733000)*
- 14: Ses koruyucu için set (Sipariş no. 37131000)*
- 15: Aksesuar (Sipariş no. 39607000)*
- 16: Extension for Rapid SL and Rapid SLX (Sipariş no. 38629001)*

*Özel aksesuarlar