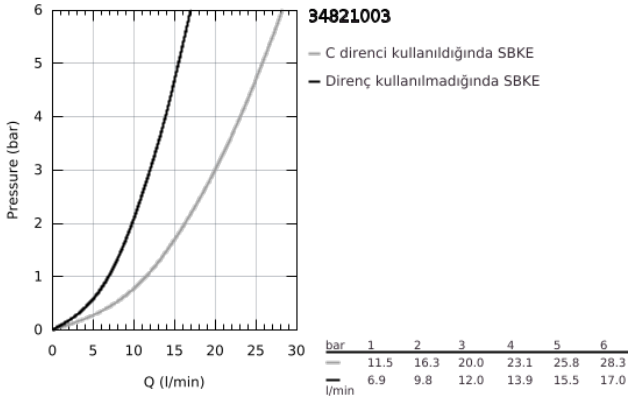
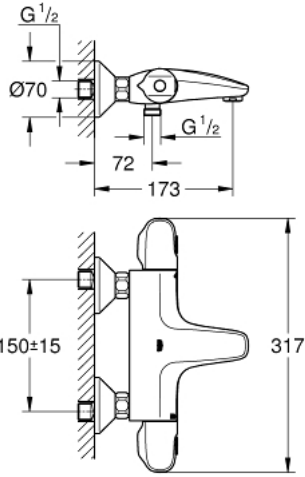


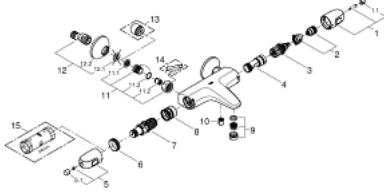
## 34 821 003 GROHTHERM 1000 TERMOSTATİK BANYO BATARYASI



### ÜRÜN AÇIKLAMASI

- Renk: krom
- duvar tipi
- GROHE CoolTouch el yakmayan yüzey
- GROHE LongLife kaplama
- GROHE MetalGrip ergonomik metal kollar
- GROHE SafeStop 38°C'de sabitlenebilir sıcaklık
- pre-installed GROHE SafeStop Plus
- GROHE TurboStat C3 kompakt kartuş
- entegre miks su kapatma
- çok fonksiyonlu GROHE AquaDimmer Plus:
- entegre FlowControl Button (duş için su tasarrufu sağlayan ekonomi butonu)
- akış kontrolü;
- yön deđiřtirici: banyo/duř
- duř alt çıkıřı 1/2"
- perlatörlü
- entegre çek valf
- entegre filtre
- entegre çek valf
- ekzantrik
- metal rozet

## 34 821 003 GROHTHERM 1000 TERMOSTATİK BANYO BATARYASI



### YEDEK PARÇALAR, Ağustos 2020 – now

- 1: Shut-off handle (Sipariş no. 47976000)
  - 1.1: Kapak (Sipariş no. 4797400M)
  - 2: Stop (Sipariş no. 47977000)
  - 3: Aquadimmer (Sipariş no. 12433000)
  - 4: Su Akışı (Sipariş no. 47751000)
  - 5: GRT 1000 New sıcaklık kontrolü kolu F (Sipariş no. 47978000)
  - 5.1: Kapak (Sipariş no. 4797400M)
  - 6: Montaj halkası (Sipariş no. 47743000)
  - 7: Termostatik kompakt kartuş 1/2 (Sipariş no. 47885000)
  - 8: UK (Sipariş no. 47975000)
  - 9: Perlatör (Sipariş no. 13952000)
  - 10: Çek-valf (Sipariş no. 08565000)
  - 11: Çek-valf (Sipariş no. 47189000)
  - 11.1: filtre (Sipariş no. 0726400M)
  - 11.2: Çek-valf (Sipariş no. 08565000)
  - 11.3: O-ring  $\varnothing 17 \times \varnothing 2$  (Sipariş no. 0305500M)
  - 12: Ekzantrik (Sipariş no. 12075000)
  - 12.1: conta (Sipariş no. 0138600M)
  - 12.2: Rozet (Sipariş no. 0221000M)
  - 13: Uzatma 3/4", 20 mm (Sipariş no. 0713000M)\*
  - 14: özel anahtar (Sipariş no. 19377000)\*
  - 15: Soket anahtarı (Sipariş no. 19332000)\*
- \*Özel aksesuarlar