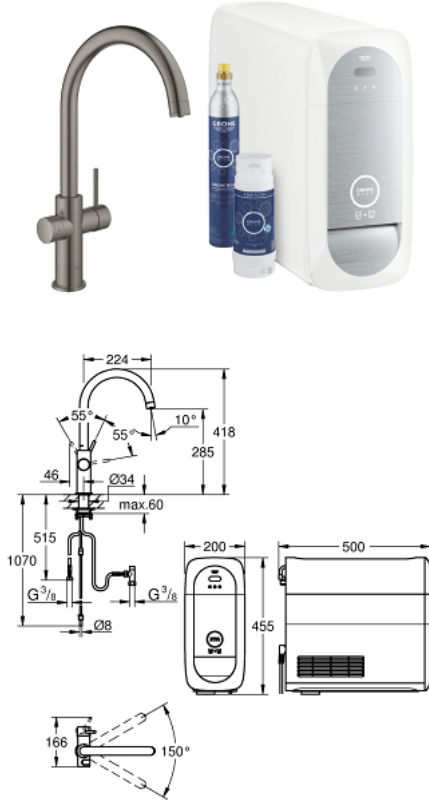


## 31 455 AL1 GROHE BLUE HOME C-ÇIKIŞ UÇLU BAŞLANGIÇ KİTİ



### ÜRÜN AÇIKLAMASI (1/2)

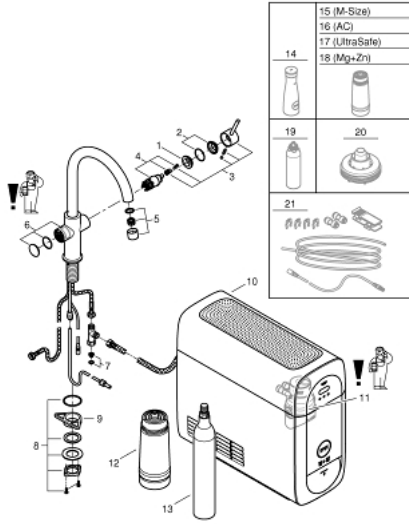
- Renk: brushed hard graphite
- GROHE Blue Home filtre fonksiyonlu tek kumandalı eviye bataryası
- C tipi çıkış ucu
- 3 farklı filtrelenmiş soğuk su alabilmek için buton
- filtrelenmiş, hafif sodalı, sodalı su
- GROHE LongLife kaplama
- GROHE SilkMove 28 mm seramik kartuş
- döner çıkış ucu, hareket eksenini 150°
- ayrı su çıkışı
- spiral bağlantı hortumları
- GROHE Blue Home soğutucu
- saatte 3 litre soğuk su alınabilir
- 180 Watt soğutma ünitesi, 230 V, 50 Hz
- IP 21 tipi koruma
- CE onaylı
- mutfak dolabının altında havalandırma delikleri gerektirir
- GROHE Ondus uygulaması aracılığıyla yazılım kurulumu, filtre ve CO<sub>2</sub> kapasitesinin takibi
- filtrede veya CO<sub>2</sub> kapasitesinde azalma olduğunda bildirim
- kablosuz veri iletişimi için Bluetooth® \* ve WIFI arayüzü ile
- Apple\*\* ve Android cihazlar için uygundur
- Bluetooth menzili (max. 10 m) kullanılan malzemeye ve alıcı ile verici arasındaki duvara bağlı olarak değişir
- GROHE Blue filter S-Size and filter head with flexible water hardness adjustment for regions with water hardness of more than 9° dKH
- for regions with water hardness below 9° dKH please order activated carbon filter 40 547 001
- compatible with GROHE Blue filter S-Size, M-Size, GROHE Blue activated carbon filter, GROHE Blue Ultrasafe filter and GROHE Blue Magnesium + Zinc filter
- GROHE Blue 435 g CO<sub>2</sub> şişesi

## 31 455 AL1 GROHE BLUE HOME C-ÇIKIŞ UÇLU BAŞLANGIÇ KİTİ

### ÜRÜN AÇIKLAMASI (2/2)

- System requirements Apple iPhone with iOS 14.0 or higher System requirements Android smart phone with Android 10.0 or higher Mobile devices and GROHE Watersystems App\*\*\* are not included in delivery and have to be ordered separately via an authorised Apple store/store/iTunes or Google Play store.\* The Bluetooth word mark and logos are registered trademarks owned by Bluetooth SIG, Inc. and any use of such marks by Grohe AG is under license. Other trademarks and trade names are those of their respective owners.\*\* Apple, the Apple logo, iPod, iPod Touch, iPhone and iTunes are trademarks of Apple Inc., registered in the U.S. and other countries. Apple is not responsible for the function of this device or its compliance with safety and regulatory standards.\*\*\* Available for free via iTunes app or Google Play store.
- This product includes an article which is declared as a hazardous substance. Find more information in the safety data sheet. You can download the safety data at: <https://safety-data-sheets.grohe.com>.
- Connected product pursuant to regulation (EU) 2023/2854. Pre contractual information at <https://eu-data-act.grohe.com/>

## 31 455 AL1 GROHE BLUE HOME C-ÇIKIŞ UÇLU BAŞLANGIÇ KİTİ



### YEDEK PARÇALAR, Eylül 2021 – now

- 1: Montaj halkası (Sipariş no. 07419000)
- 2: Kapak (Sipariş no. 46581AL0)
- 3: Kumanda Kolu (Sipariş no. 46957AL0)
- 4: Kartuş (Sipariş no. 46580000)
- 5: akış kontrolü (Sipariş no. 48343AL0)
- 6: çalıştırma ünitesi (Sipariş no. 46958AL0)
- 7: Filtre (Sipariş no. 47576000)
- 8: Vida bağlantılı montaj (Sipariş no. 48384000)
- 9: Destek plakası (Sipariş no. 05334000)
- 10: Soğutucu (Sipariş no. 40711001)
- 11: Filtre başlığı (Sipariş no. 48344000)
- 12: GROHE Blue Filtre (Sipariş no. 40404001)
- 13: Starter kit 425 g CO<sub>2</sub> bottles (4 pieces) (Sipariş no. 40422000)
- 14: Cam karaf (Sipariş no. 40405000)\*
- 15: GROHE Blue Filtre (Sipariş no. 40430001)\*
- 16: GROHE Blue Filtre (Sipariş no. 40547001)\*
- 17: GROHE Blue Filtre Ultrasafe, 3000l (Sipariş no. 40575001)\*
- 18: GROHE Blue Filtre (Sipariş no. 40691001)\*
- 19: Temizleme kartuşu (Sipariş no. 40434001)\*
- 20: cleaning cartridge adapter (Sipariş no. 40694000)\*
- 21: Uzatma seti (Sipariş no. 40843000)\*

\*Özel aksesuarlar